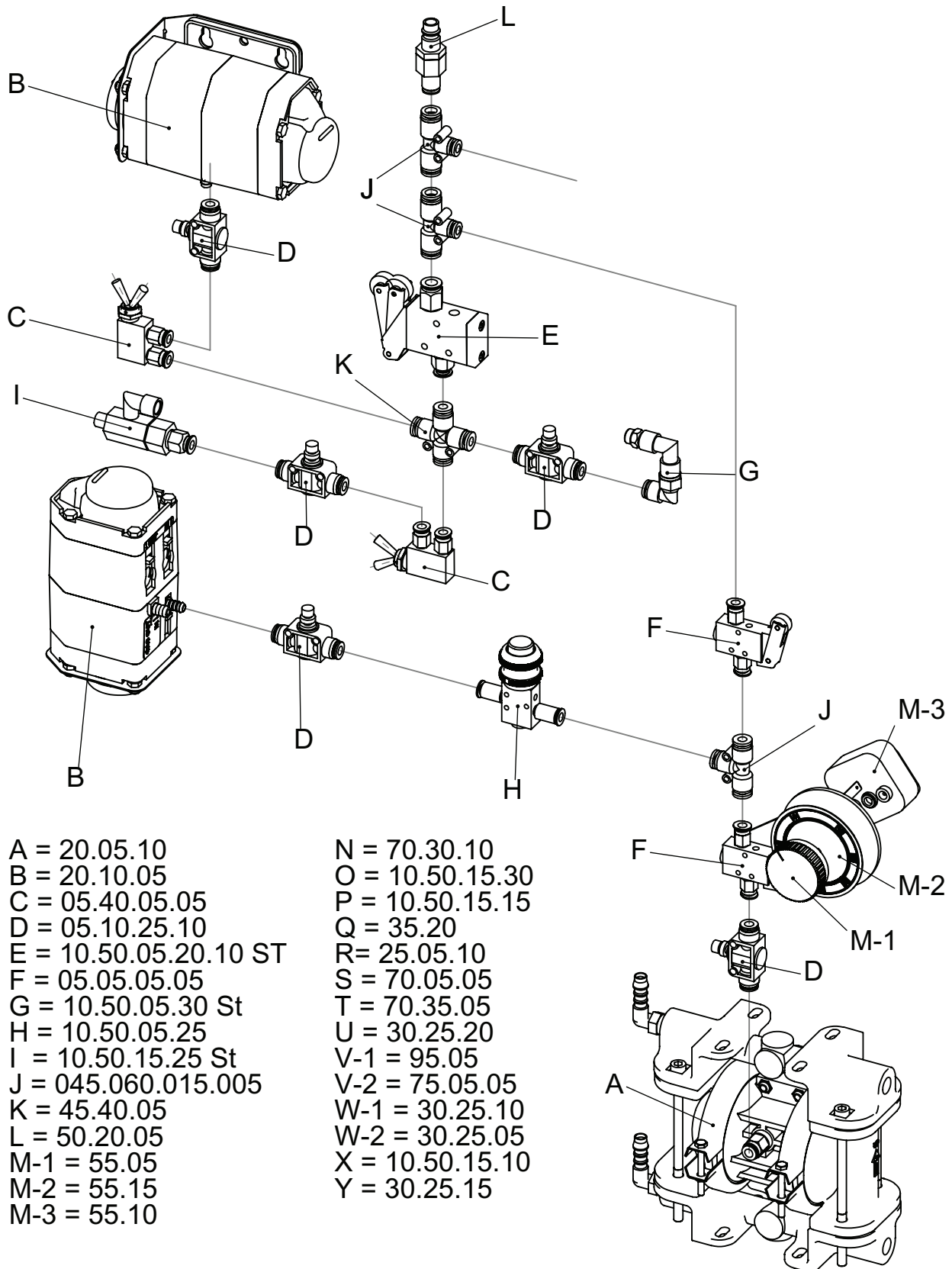


B-TEC Pneumatikplan und Ersatzteil-Bestellnummern

Typ: D-800

Seite 1



B-TEC Ersatzteil-Bestellnummern

Typ: D-800

Seite 2

